



## 产品描述 Description

ST550CL是一种面板式安装的测力控制仪表，主要应用于工厂自动化生产过程中力值控制及测量的应用场合，通过RS232/485串口或模拟量，很容易与触摸屏或PLC组成系统。

适用于手机按压力、插拔力、张力控制

ST550CL is a panel mounting weighing terminal, Mainly applies in force value measurement and control in factory automation production. It is very easy to build a master/slave controlling system via RS232/485 serial port or analog with HMI and PLC host devices. Suitable for the pressure of mobile phone, Insertion force, Tension Measurement.

- 6位段码双行显示  
6 digit LED display,
- 多级动态数字滤波，满足高速动态称重需求  
Multistage dynamic digital filter, meet the demand of high speed dynamic weighing
- 抗电磁干扰、抗外界震动  
Resistance to electromagnetic interference、Shock resistant
- 支持多种选项  
Support multiple options

## 产品特点 Feature

- 显示分度100,000  
Up to 100,000 Display Division
- 1路传感器接口，最多支持4个350欧姆传感器  
Support 1 loadcell port, up to 4x350 ohm load cells
- 1路RS232与1路485双串口通讯口，支持MODBUS-RTU  
Support 1RS232, 1RS485 Serial communication support MODBUS-RTU
- 支持模拟量输出  
Support analog output
- 960Hz/480Hz/240Hz/120Hz可选的AD重量更新速度  
960HZ / 480Hz / 240Hz / 120Hz AD updating rate
- 重量触发测力控制，I/O触发测力控制  
Weight triggers force control, I/O triggers force control
- 支持采样保持、平均值保持、峰值保持、拐点保持、区间检测  
Support Sample hold、AV-hold、Peak capture、Knee hold、interval detection

## 选项 Options

- 模拟量 (AN) 输出  
Analog output
- 2进4出I/O控制  
2 input/4output

## 参数规格 Parameter Specification

### 精度 Accuracy

精度等级 Accuracy Level	III
EU认证 EU Approval	显示分度100,000 Up to 100,000 Display Division

### 显示和按键 Display and Key

显示 Display	双行LED显示 Double line LED display
称重状态显示 Weight State Display	Zero/Motion/NET/Zerotol/Run/Com/Alarm/Tol/Complete/Fast/Mid/Fine
按键 Key	4个功能键 (去皮、清皮、清零、功能)
Key	4 function keys (Tare、Clear、Zero、Function)
电源开关 Power Switch	无 None

### AD转换 AD Channel

类型 Type	$\Sigma/\Delta$ 24位AD转换，带模拟(analog)和数字滤波(digital filtering)
转换速率 Conversion Rate	最大转换速率为960次/秒 The maximum conversion rate is 960 times per second
最小输入值 Minimum input value	0.1 uV/d
认证最小输入	Minimum input authentication: 1uV/d
输入范围 Input Range	-10mV ~ 30mV
精度 Division	显示精度100,000 Display Division

### 秤的标定和功能 Scale Calibration and Function

标定 Calibration	砝码标定和免砝码标定、数字标定、线性标定 Weight-free & weight calibration, digital calibration, Linear calibration
滤波 Filter	多级数字滤波 Multistage dynamic digital filter
秤的功能 Scale Function	去皮、清零、零点自动跟踪、运动检测 Tare, zero, zerotrack, motion
其他功能 Other Function	皮重值、净重显示 Tare Value、Net Value display
输入点/输出点 (I/O)	2 input / 4 output

### 线性和稳定性 Linearity and Stability

非线性 Nonlinearity	高于(Better than) 0.002%FS;
温度系数 Temperature	$\leq 5\text{ppm}/^{\circ}\text{C}$

### 传感器 Load cell

激励电压 Excitation voltage	5VDC
连接传感器数目 Load cell number	4个350Ω传感器 4x350 ohm load cells
连接方式 Connection type	四线制或六线制 Four-wire or six-wire

### 通讯 Communication

通讯接口 Communication port	RS232、RS485、Analog
-------------------------	--------------------

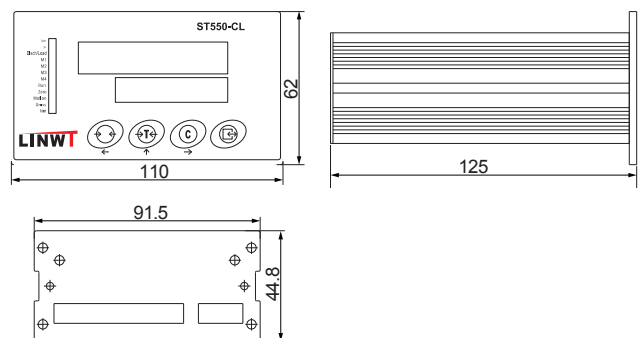
### 安装 Installation

安装方式 Mounting type	面板安装 Standard panel mount
--------------------	---------------------------

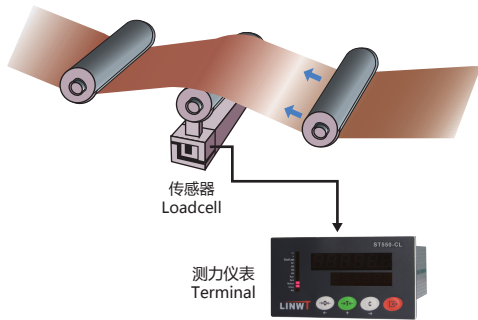
### 环境和外壳 Environment and Shell

工作温度 Operating Temperature	-10°C到40°C，最大湿度95%(humidity)，无冷凝(non-condensing)
外壳材质 Housing material	铝 Aluminum
功率 Power	24VDC电源输入，整机最大功耗3W Power consumption

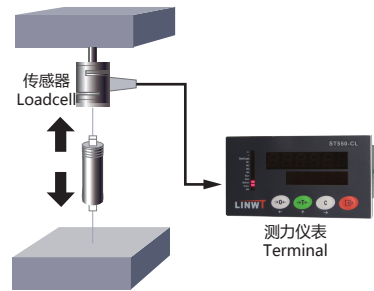
## 外形尺寸 (单位mm) Outline Dimension



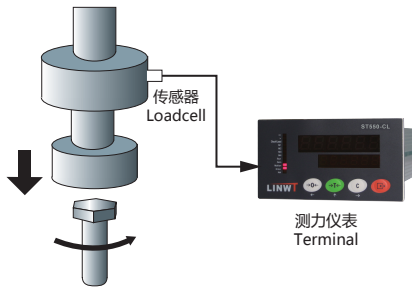
## ST550CL过程称重显示控制器应用场合 ST550CL Application



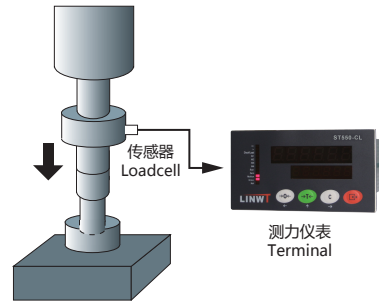
张力测定  
Tension measurement



拉压测试  
Tensile & Press test



扭矩管理  
Torque measurement



压力管理  
Pressure measurement

## 型号选择

### Model Identification

型号 Model	外壳类型 Enclure	选项1 Option 1	选项2 Option 2	软件版本 Software Version	语言 Language
ST550CL	1: 面板 1: Pannel	0: 无 0: None 1: 2IN/4OUT输入输出 1: 2IN/4OUT	0: 无 0: None 2: 模拟量 2: Analog	6: 测力 6: Force measurment	0: 中文 0: Chinese 1: 英语 1: English

常州市灵衡仪器有限公司  
Flex Weighing Instrument Co.Ltd

常州市龙城大道2188号新闻工业园15幢  
Tel: 0519-88804550  
Address: Building 15, Xinzha Industrial Park  
#2188 Longcheng Ave. Changzhou, Jiangsu

Zip: 213012  
Fax: 0519-88804537  
E-mail:sales@linwt.com  
Http://www.linwt.com